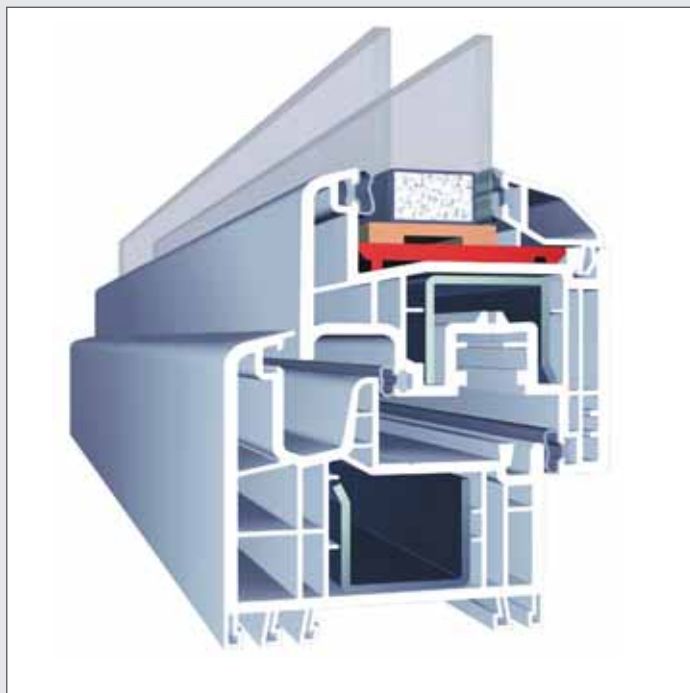


# hilzinger Diamant

Wertvoll, schön und in allen Bereichen überlegen.

Ob Neubau oder Renovierung, das Fenstermodell hilzinger Diamant mit der Bautiefe von 74 mm, lichtgrauen Dichtungen und harmonisch abgerundeten Konturen wird der unbestrittene Blickfang an Ihrem Haus. Wertvoll wie ein Schmuckstück und ausgestattet mit dem neuen Beschlag **ProTECT TITAN** im silber F9 Design und moderner Wärmeschutzverglasung erfüllt es höchste Anforderungen an Sicherheit, Schall- und Wärmedämmung.



# hilzinger Diamant



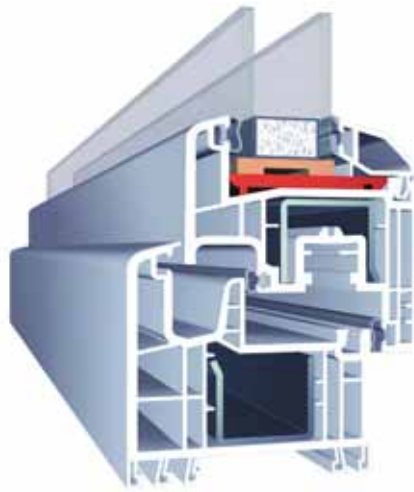
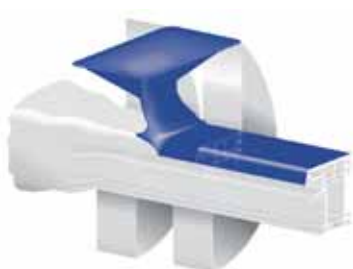
## hilzinger Diamant

mit Mitteldichtung und einer Bautiefe von 74 mm mit innovativer 5-Kammer-technik sorgt für einen ausgezeichnet guten Wärme-, Schall- und Einbruchschutz. Der Ur-Wert, gemessen nach den Anforderungen der neuen Energieeinsparverordnung (EnEV) beträgt  $1,3 \text{ W/m}^2\text{K}$ . Schallwellen werden besser abgebremst und die Beschläge sitzen tief im Rahmen geschützt durch den einbruchhemmenden, doppelwandigen Mittelsteg.

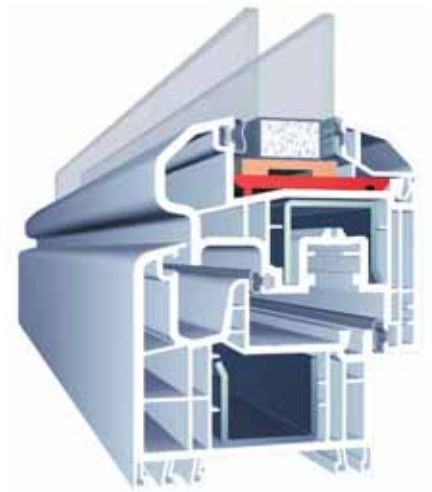
**hilzinger Diamant** erhalten Sie auf Wunsch auch in der halbflächenversetzten Version mit Stilflügel und ausgeprägter Frontforming-Rundung. Das adäquate flächenversetzte Haustürprofil rundet die Programmpalette ab und garantiert eine einheitliche Fassadenansicht.

**hilzinger Diamant** ist ausgestattet mit dem Beschlag ProTECT TITAN im silber F9 Design, farblich angepassten lichtgrauen Dichtungen und selbstverständlich modernster Wärmeschutzverglasung.

Faszination Acrylcolor.  
Das Modell **hilzinger Diamant** erhalten Sie neben weiß, auch in einer der beliebten coextrudierten farbigen Acrylcolor-oberflächen. Beim Farbgebungsverfahren der Coextrusion (Foto unten) werden die weißen Profile und das farbige Acrylglas untrennbar verbunden. Es entsteht eine seidenmatte und porenlose Oberfläche mit unübertroffener Farbechtheit.



Modell hilzinger Diamant, System Mitteldichtung, flächenversetzt mit harmonisch abgerundeten Konturen und lichtgrauen Dichtungen.



Modell hilzinger Diamant, System Mitteldichtung, halbflächenversetzt mit Stilflügel und Frontforming-Rundung im äußeren Bereich des Fensterflügels.

### ProTECT TITAN

- silber F9 Titan Design
- Flügelheber
- Fehlschaltsicherung
- einbruchhemmende Pilzzapfentechnik
- anpressdruckregulierende Exzenterbolzen
- RAL geprüfter Fenstergriff mit Stahlkern

### Optional

- abschließbare Griffolive
- Aufbohrschutz
- Sicherheitsbeschlag
- AHS, WK 1 und WK 2 in Anlehnung an DIN V ENV 1627

### Wärmeschutz-Verglasung

- Scheibenaufbau 4/16/4
- Ug-Wert  $1,2 \text{ W/m}^2\text{K}$
- g-Wert 61 %
- Lichttransmission 79 %
- $R_{w,P}$  32 dB

#### Legende

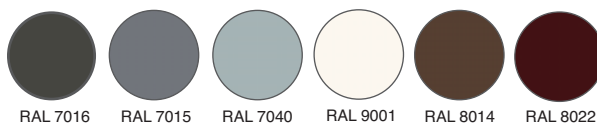
Ug-Wert = Wärmedurchgangskoeffizient Glas

g-Wert = Energiegewinnungsgrad

$R_{w,P}$  = geprüfter Schalldämmwert

### Optional

- Schallschutzglas bis Klasse V
- Sonnenschutzglas
- Sicherheitsglas
- 3-Scheiben Wärmeschutzglas
- selbstreinigendes Glas
- Glas mit "Warmer Kante"
- Glas mit innenliegenden Sprossen
- Glas mit Aufsatzsprossen
- Ornamentglas



Von links:

anthrazitgrau, schiefergrau, fenstergrau, cremeweiß, sepiabraun, schwarzbraun

Aus drucktechnischen Gründen sind Farbweichungen möglich.

Ihr zuständiger Fachberater führt mit Ihnen gerne eine Bemusterung durch.

**Weitere acrylcolor-Farben erhalten Sie auf Anfrage.**