



hilzinger ThermoSolar

Das Energiegewinn-Fenster für Neubau und Modernisierung.

ThermoSolar steht für eine ausgezeichnete gute Wärmedämmung bei gleichzeitig hohem solaren Energiegewinn. In der Heizperiode werden dadurch die Heizkosten zusätzlich reduziert. Bei entsprechender Planung sind die Energiegewinne höher als die Energieverluste.



$U_w = 0,8 \text{ W/m}^2\text{K}$



hilzinger ThermoSolar

Das Fenster der Zukunft ist ein Energiegewinnfenster und heißt ThermoSolar.

Thermo steht für die ausgezeichnete gute Wärmedämmung und **Solar** für den hohen solaren Energiegewinn, der über die Fensterverglasung erzielt wird.

Das Fenstersystem **ThermoSolar** erhalten Sie in der Oberfläche weiß¹⁾, ähnlich RAL 9016. Die lichtgrauen Dichtungen, die Oberfläche des Beschlages sowie des Scheibenabstandhalters sind abgestimmt und ergeben ein harmonisches Gesamtbild.

Das Profilsystem der neuesten Generation verfügt über eine Bautiefe von 88 mm bei einer gleichzeitig sehr schlanken Ansicht.

Der Uw-Wert von ThermoSolar beträgt in der Standardausführung bereits **Uw= 0,8 W/m²K**²⁾. Ein Uw-Wert von **0,7 W/m²K** ist mit entsprechender Verglasung realisierbar.

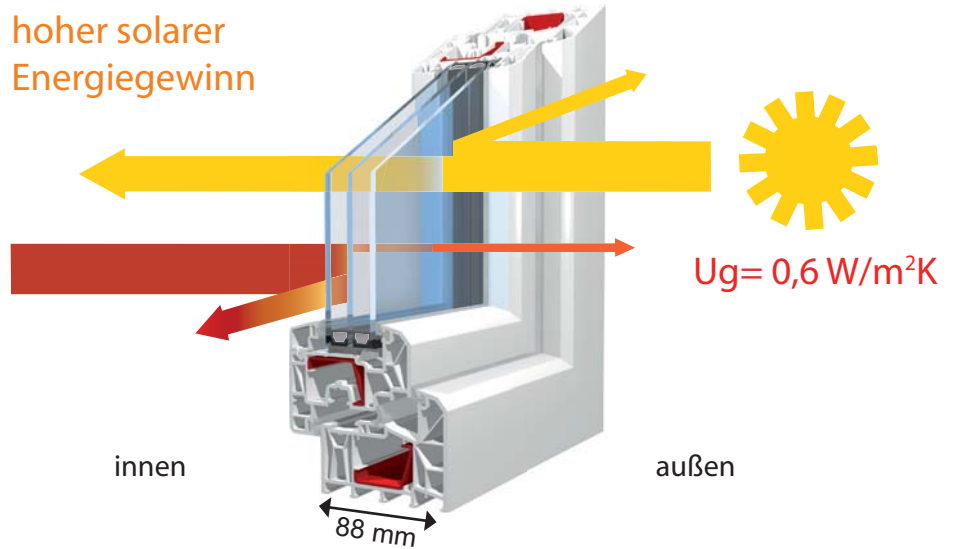
Die Dämmqualität von Rahmen und Verglasung, gemeinsam mit dem hohen Energiegewinn der über die Verglasung erzielt wird, machen das Fenster zum **Energiegewinn-Fenster**.

Das bedeutet: Bei entsprechender Planung und Ausführung gewinnt das Fenster in der Heizperiode mehr Energie, als es verliert.

Durch die hervorragende Stabilität können auch großflächige Fensterflächen ausgeführt werden. Dem Trend nach lichtdurchfluteten Räumen wird dadurch Rechnung getragen.

ThermoSolar ist ausgestattet mit thermisch optimiertem Randverbund. Dieser erhöht die Oberflächentemperatur der Glasscheibe. Der Kondensatbildung und auch Konvektionerscheinungen wird dadurch wirkungsvoll begegnet. Darüber hinaus ist jedes Fenster ausgestattet mit dem einbruchhemmenden Beschlag **ProTECT TITAN**.

hoher solarer Energiegewinn



ThermoSolar

- Silber-F9-Design
- abrieb- und wartungsarme Beschlagstechnik
- Fehlbedienungssperre
- einbruchhemmende Basis-Sicherheit
- RAL geprüfter Fenstergriff mit Stahlkern

Optional

- abschließbare Griffolive
- Basis-Sicherheit Plus mit bärenstarkem Zangen-Verschluss
- Sicherheitsbeschlag WK 1 und WK 2 in Anlehnung an DIN V ENV 1627



Wärmeschutz-Verglasung

- Scheibenaufbau 4/14/4/14/4
- Ug-Wert 0.6 W/m²K
- g-Wert 50 %
- Lichttransmission 72 %
- Rw,P 32 dB
- Randverbund mit "Warmer Kante"

Legende

Ug-Wert = Wärmedurchgangskoeffizient Glas
 g-Wert = Energiegewinnungsgrad
 Rw,P = geprüfter Schalldämmwert

Optional

- Schallschutzglas bis Klasse V
- Sonnenschutzglas
- Sicherheitsglas
- Glas mit innenliegenden Sprossen
- Glas mit Aufsatzsprossen
- Ornamentglas
- Verglasung Ug= 0,5 W/m²K
- g-Wert 60 %

Hinweis zum U-Wert

Der U-Wert sagt aus, wie viel Energie in W/m²K über das Bauteil verloren geht. Da das Bauteil Fenster aus dem Rahmenprofil und der Verglasung besteht, unterscheidet man folgende U-Werte: den U-Wert des Fensterrahmens (Uf), den U-Wert der Verglasung (Ug) und den U-Wert des gesamten Fensters (Uw).

¹⁾ aussenseitig auch in Dekor anthrazit und lichtgrau lieferbar

²⁾ normativ berechnet nach DIN EN 10077-1